

KOMO[®] productcertificaat

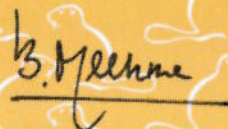
Nummer	K7342/04	Vervangt	K7342/03
Uitgegeven	2011-06-01	D.d.	2003-05-01
Geldig tot	Onbepaald	Pagina	1 van 3

Tralieliggers: typen 1, 2 en 3 Intersig N.V.

VERKLARING VAN KIWA

Dit productcertificaat is afgegeven op basis van BRL 0502 "Tralieliggers" d.d. 2008-01-15, conform het Kiwa-Reglement voor Productcertificatie.

Kiwa verklaart dat het gerechtvaardigd vertrouwen bestaat, dat de door de certificaathouder geleverde tralieligger bij aflevering voldoet aan de in dit productcertificaat vastgelegde technische specificaties, mits de tralieligger voorzien is van het KOMO[®]-merk op een wijze als aangegeven in dit productcertificaat.



Bouke Meekma
Directeur Kiwa Nederland B.V.

Advies: raadpleeg www.kiwa.nl om na te gaan of dit certificaat geldig is.

Kiwa Nederland B.V.
Sir W. Churchill-laan 273
Postbus 70
2280 AB RIJSWIJK
Tel. 070 414 44 00
Fax 070 414 44 20
www.kiwa.nl

Certificaathouder
Intersig N.V.
Geerstraat 125
9200 DENDERMONDE
België
Tel. +32 52 20 30 50
Fax +32 52 20 30 20
sales@intersig.be
www.intersig.be



® is een collectief merk van Stichting Bouwkwiteit.

Beoordeeld is:
kwaliteitssysteem
product
Periodieke controle

Tralieliggers, typen 1, 2 en 3

TECHNISCHE SPECIFICATIE

Productspecificatie

De producten zijn bestemd voor toepassing in betonconstructies, met name in voorgespannen en gewapende bekistingsplaatvloeren en in gedeeltelijk geprefabriceerde liggers voor combinatievloeren. Er wordt onderscheid gemaakt in meerdere typen tralieliggers.

In onderstaand schema is de toepassing van de gecertificeerde typen nader gespecificeerd:

	type 1	type 2	type 3
Onderstaven mogen in de sterkteberekening worden betrokken	X		
Bovenstaven mogen in de sterkteberekening worden betrokken			X
Diagonaalstaven mogen in de sterkteberekening worden betrokken			
Tralieligger mag worden toegepast als verbindingswapening	X	X	X
Diagonaal- en boven (of onder) staven hebben een functie tijdens transport, tijdens het hijsen en gedurende de onderstempeling van de plaatvloeren in de bouwfase	X		X
Tralieligger fungeert als afstandhouder voor het aanbrengen van bovenwapening op de bouwplaats	X	X	X
Tralieliggers	Afmetingen		
Type 1 (figuur 2)			
- Bovenstaven	Ø 7 - 16 mm (glad of geprofileerd); FeB 500 (B500)		
- Diagonaalstaven	Ø 4,5 - 8 mm (glad); FeB 500 (B500)		
- Onderstaven	Ø 5 - 16 mm geprofileerd; FeB 500 HKN (B500A) of FeB 500 HK (B500B)		
- Hoogte (H1)	50 ≥ H1 ≤ 400 mm		
- Breedte (B1)	60 ≥ B1 ≤ 120 mm		
- Diagonaalafstand (Ps)	190 ≥ Ps ≤ 210 mm		
Type 2 (figuur 2)			
- Bovenstaven	Ø 4 mm (glad of geprofileerd); FeB 500 (B500)		
- Diagonaalstaven	Ø 4 mm (glad); FeB 500 (B500)		
- Onderstaven	Ø 4 mm (glad of geprofileerd); FeB 500 (B500)		
- Hoogte (H1)	50 ≥ H1 ≤ 400 mm		
- Breedte (B1)	60 ≥ B1 ≤ 120 mm		
- Diagonaalafstand (Ps)	190 ≥ Ps ≤ 210 mm		
Type 3 (figuur 2)			
- Bovenstaven	Ø 7 - 16 mm (geprofileerd); FeB 500 HKN (B500A) of FeB 500 HK (B500B)		
- Diagonaalstaven	Ø 4 - 8 mm (glad); FeB 500 (B500)		
- Onderstaven	Ø 4 - 16 mm glad of geprofileerd; FeB 500 (B500)		
- Hoogte (H1)	50 ≥ H1 ≤ 400 mm		
- Breedte (B1)	60 ≥ B1 ≤ 120 mm		
- Diagonaalafstand (Ps)	190 ≥ Ps ≤ 210 mm		

De staven in de kwaliteit FeB 500 (B500) voldoen voor wat betreft de R_e of $R_p0,2$, R_m , toelaatbare afwijking van de massa en de chemische samenstelling van het betonstaal aan de eisen gesteld in BRL 0501 "Betonstaal" en daarmee aan NEN 6008.

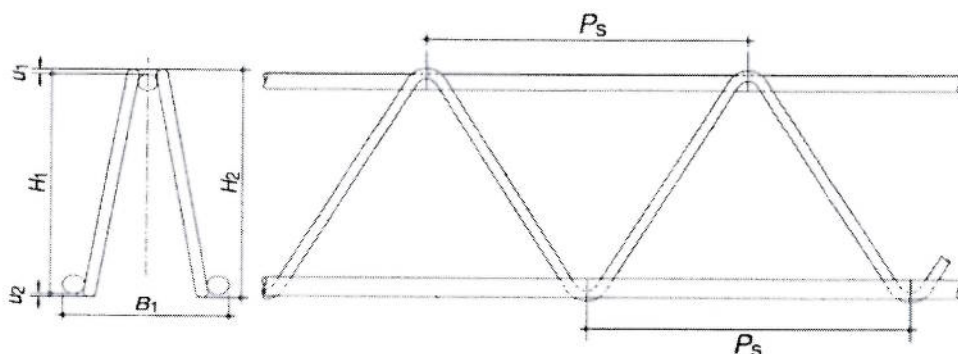
De staven in de kwaliteit FeB 500 HKN (B500A) en FeB 500 HK (B500B) voldoen aan de eisen gesteld in BRL 0501 "Betonstaal" en daarmee aan

NEN 6008.

Genoemde producten mogen m.u.v. type 4 niet worden beschouwd als dwarskrachtwapening zoals bedoeld in NEN 6720, artikel 8.2.



Figuur 1



Figuur 2

Tralieliggers, typen 1, 2 en 3

Merken

De producten worden voorzien van een label waarop tenminste de volgende gegevens duidelijk en onuitwisbaar zijn vermeld:

- het KOMO[®]-logo en het certificaatnummer, zie figuur 1;
- typenummer;
- afmetingen en Ø staven, zie figuur 2;
- identificatienummer;
- naam certificaathouder.

Plaats van het label: tenminste één label per bundel liggers.

WENKEN VOOR DE AFNEMER

Inspecteer bij aflevering of:

- geleverd is wat is overeengekomen;
- het merk en de wijze van merken juist zijn;
- de producten geen zichtbare gebreken vertonen als gevolg van transport en dergelijke.

Indien u op grond van het hiervoor gestelde tot afkeuring overgaat, neem dan contact op met:

- Intersig N.V.

en zo nodig met:

- Kiwa Nederland B.V.

Raadpleeg voor de juiste wijze van opslag, transport en verwerking de verwerkingsvoorschriften van de certificaathouder.

LIJST VAN VERMELDE DOCUMENTEN*

NEN 6008	Betonstaal
NEN 6720	Technische grondslagen voor bouwconstructies TGB 1990

* Voor de juiste versie van de vermelde normen wordt verwezen naar het laatste wijzigingsblad bij BRL 0502.