



KOMO®  
Productcertificaat  
K62553/03



Uitgegeven 2019-11-06 Vervangt K62553/02  
Geldig tot Onbepaald D.d. 2014-04-08  
Pagina 1 van 3

Betonstaal B500B: staven  
**Badische Stahlwerke GmbH**

VERKLARING VAN KIWA

Dit productcertificaat is op basis van BRL 0501 "Betonstaal" d.d. 01 september 2010 inclusief wijzigingsblad d.d. 12 december 2018, afgegeven conform het Kiwa-Reglement voor Certificatie.

Het kwaliteitssysteem en de productkenmerken behorende bij het betonstaal worden periodiek gecontroleerd.

Op basis daarvan verklaart Kiwa dat het gerechtvaardigd vertrouwen bestaat, dat het door de certificaathouder geleverde betonstaal bij aflevering voldoet aan:

- De in dit productcertificaat vastgelegde technische specificatie,
  - De in dit productcertificaat en in de BRL vastgelegde producteisen
- mits het betonstaal voorzien is van het KOMO®-merk op een wijze als aangegeven in dit productcertificaat;

Ronald Karel  
Kiwa

473170526

*Het certificaat is opgenomen in het overzicht op de website van Stichting KOMO: [www.komo.nl](http://www.komo.nl).  
Advies: raadpleeg [www.kiwa.nl](http://www.kiwa.nl) om na te gaan of dit certificaat geldig is.*

**Kiwa Nederland B.V.**  
Sir Winston Churchillaan 273  
Postbus 70  
2280 AB RIJSWIJK  
Tel. 088 998 44 00  
Fax 088 998 44 20  
[info@kiwa.nl](mailto:info@kiwa.nl)  
[www.kiwa.nl](http://www.kiwa.nl)

**Certificaathouder**  
Badische Stahlwerke GmbH  
Graudenzler Straße 45  
77694 KEHL AM RHEIN  
DUITSLAND  
Tel. +49 78 51 830  
[www.bws-kehl.de](http://www.bws-kehl.de)

Beoordeeld is:  
kwaliteitssysteem  
product  
Periodieke controle

Betonstaal B500B: staven

**TECHNISCHE SPECIFICATIE**

**Onderwerp**

Betonstaal, B500B (staven)

De producten voldoen aan de eisen van hoofdstuk 4 van BRL 0501 en daarmee aan NEN 6008.  
De producten zijn bestemd voor toepassing in betonconstructies.

**Productkenmerken**

Staal aanduiding : B500B  
Productiewijze : warmgewalst/watergekoeld  
Kenmiddellijnen : 10 – 12 – 14 – 16 – 20 – 25 – 28 – 32 en 40 mm  
Leveringstoestand : staven  
Productielocatie : Kehl am Rhein

Staal aanduiding : B500B (WR)  
Productiewijze : warmgewalst/koud nagerekt  
Kenmiddellijnen : 6 – 8 en 10 mm  
Leveringstoestand : staven  
Productielocatie : Kehl am Rhein

Staal aanduiding : B500B (TWR)  
Productiewijze : warmgewalst/koud nagerekt  
Kenmiddellijnen : 8 mm  
Leveringstoestand : staven  
Productielocatie : Kehl am Rhein

**Merken**

De producten worden voorzien van een label waarop tenminste de volgende gegevens duidelijk en onuitwisbaar zijn vermeld:

- het KOMO®-logo en het certificaatnummer, zie figuur 1;
- de betonstaalaanduiding B500B;
- diameter;
- walskenmerk;
- chargennummer/rolnummer/productienummer;
- naam certificaathouder;
- BRL 0501.

Plaats van het label: tenminste één label per bundel staven.

Het materiaal wordt voorzien van het volgende walskenmerk:

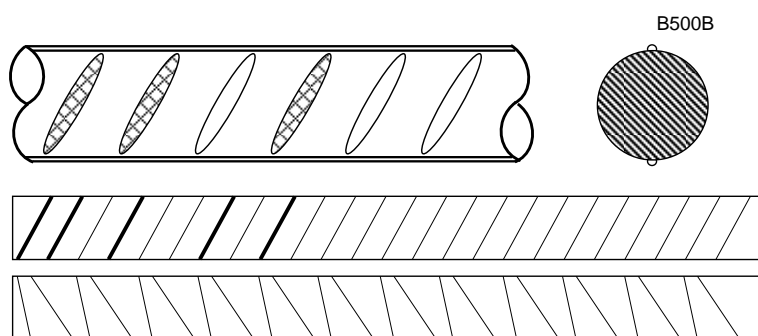
Voor warmgewalst/watergekoeld : Op één ribrij door middel van verdikte dwarsribben met de code (1-21), zie figuur 2.

Voor warmgewalst/koud nagerekt: Op een of twee ribrijen door middel van verdikte ribben, met de code (1-21). Zie figuur 3 of 4.

Plaats van het walskenmerk: op onderlinge afstanden van  $\pm 1$  m. De stand van de dwarsribben kan ook gespiegeld zijn aangebracht.

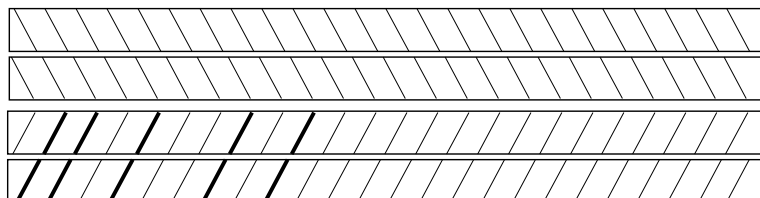
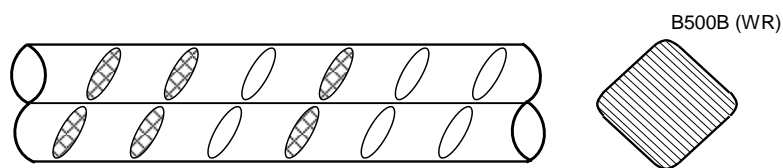


Figuur 1

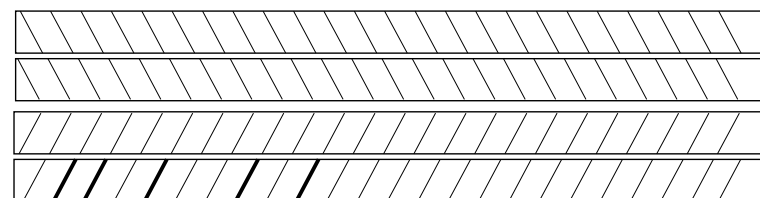
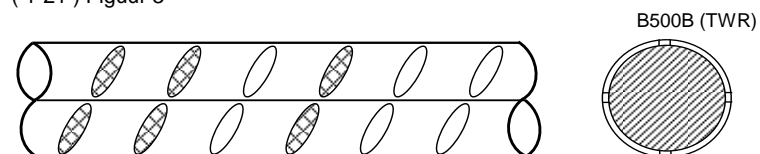


(1-21) Figuur 2

Betonstaal B500B: staven



( 1-21 ) Figuur 3



( 1-21 ) Figuur 4

**WENKEN VOOR DE AFNEMER**

Inspecteer bij aflevering of:

- geleverd is wat is overeengekomen;
- het merk en de wijze van merken juist zijn;
- de producten geen zichtbare gebreken vertonen als gevolg van transport en dergelijke.

Indien u op grond van het hiervoor gestelde tot afkeuring overgaat, neem dan contact op met:

- Badische Stahlwerke GmbH

en zo nodig met:

- Kiwa Nederland B.V.

Raadpleeg voor de juiste wijze van opslag, transport en verwerking NEN-EN 13670.

**LIJST VAN VERMELDE DOCUMENTEN\***

- NEN 6008 : Betonstaal
- NEN-EN 13670 : Het vervaardigen van betonconstructie

\* Voor de juiste versie van de vermelde documenten wordt verwezen naar de laatste versie van BRL 0501 of het laatste wijzigingsblad.